

BA00218



## Bedienungsanleitung descon<sup>®</sup> Einbau Anleitung



Vor Inbetriebnahme des Gerätes  
Bedienungsanleitung lesen!

Für künftige Verwendung aufbewahren!



HINWEIS: Diese Anleitung beruht auf die Original-Anleitung der Besgo AG, CH.  
Ergänzt durch DESCON GMBH – INNOVATIVE WASSERTECHNIK

## Inhaltsverzeichnis

1	Allgemeines	2
2	Technik – Einbauanleitung	3
3	Technische Daten	8
4	Artikelliste besgo-Ventil	11

### 1. Allgemeines

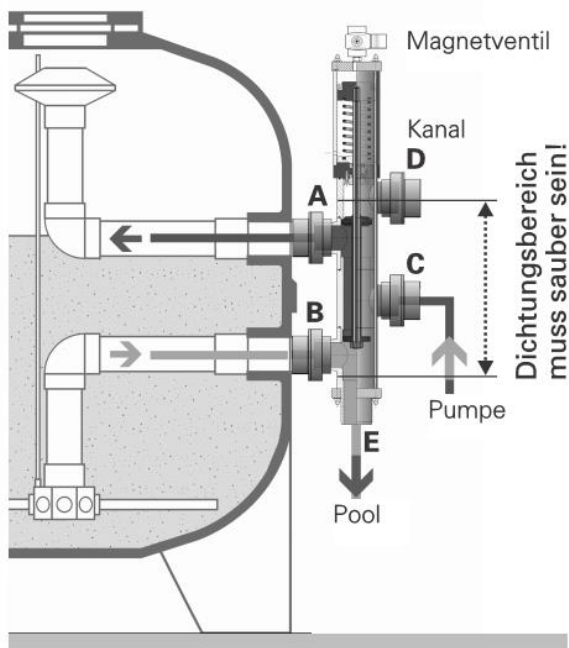
- **Automatisches Rückspülen**
- **Automatisches Klarspülen**
- **Sparschaltung**
- **Umschalten Schwimmbad – Whirlpool**
- **Umschalten von 2 Wasserattraktionen**
- **Umschalten Schwimmbad – Solaranlage**

## 2. Technik Einbau-Anleitung

### Montage des Rückspülautomaten

Alle Anschlüsse zum Rückspülautomaten sind außen klebbar (Klebestutzen). Die Verrohrung zum Rückspülautomaten sollten mit Verschraubungen oder Flanschenausgeführt werden (lösbare Verbindungen). Sie müssen spannungsfrei montiert werden.

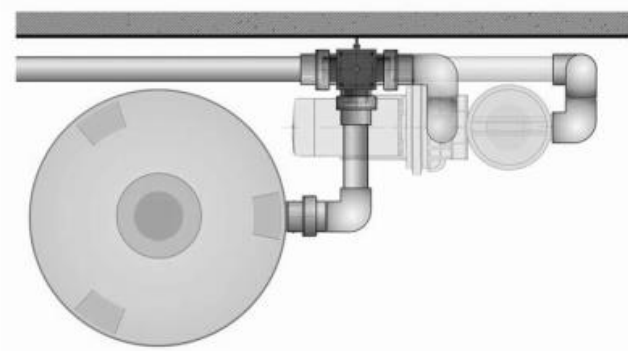
### Montage am Filter für DN40 / DN50 / DN65



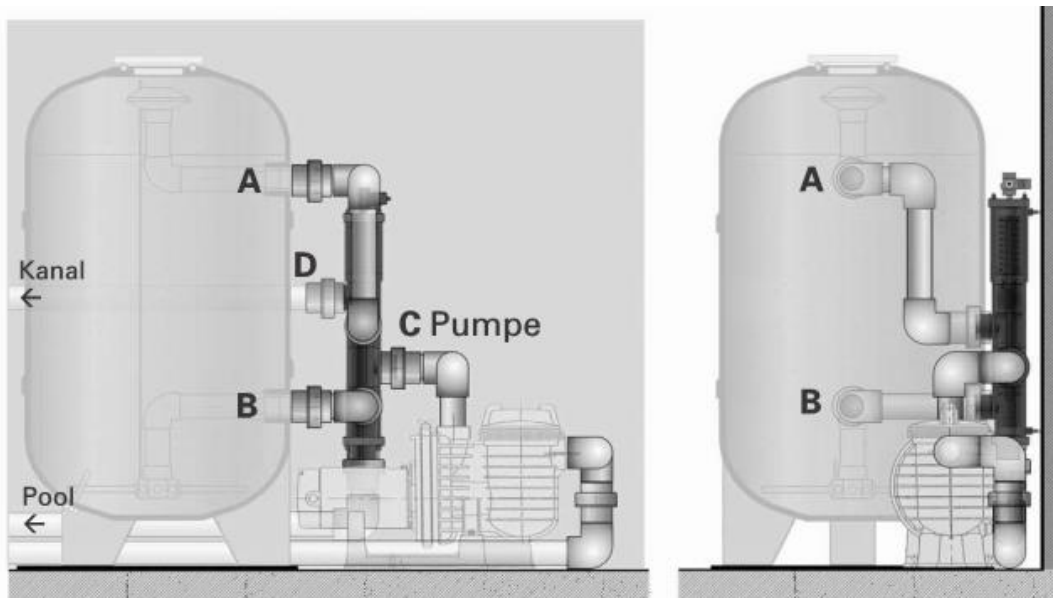
Betriebsdruck: max. 3,5 bar

- A Rohwasser max. 3,5 bar
- B Reinwasser
- C Anschluss an Pumpe
- D Anschluss an Kanal (Rückspülen)
- E Düsenleitung

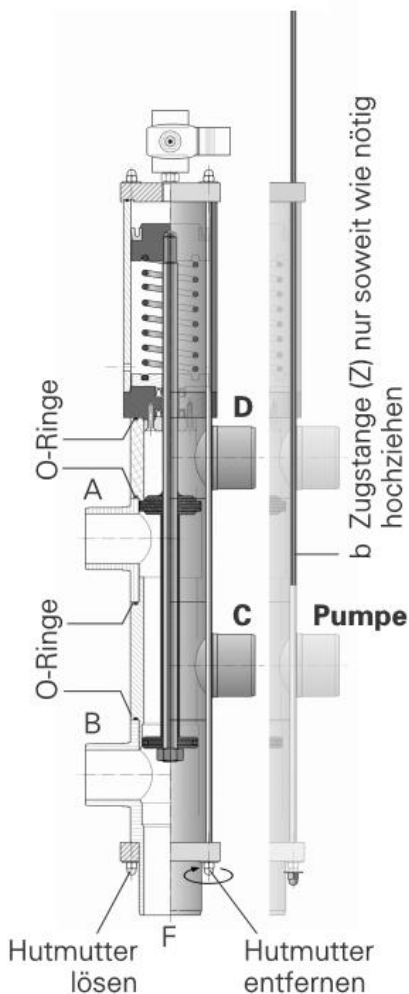
### Montage an der Wand



besgo VENTILE, ab DN65 / DN80 und DN100 sollten mit Rohrschellen an der Wand Magnetventil montiert werden (bauseits).



Richtungsänderung der Anschlussstutzen C und D



Wenn die Rohrleitungen nicht parallel zur Anlage verlaufen, können die Anschlussstutzen C und D jeweils um 90° gedreht werden. Zusätzlich ist eine Feinjustierung von  $\pm 4^\circ$  möglich. Dies garantiert eine *spannungsfreie* Montage.

Dazu wird wie folgt vorgegangen:

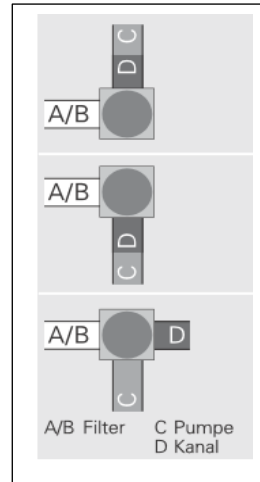
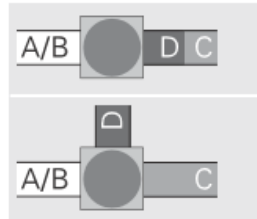
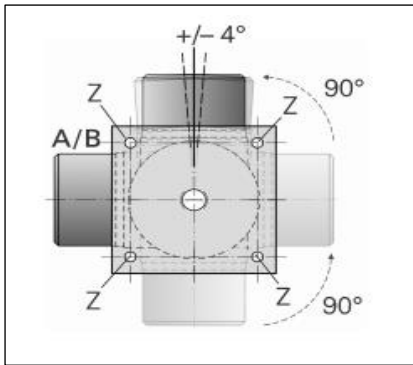
a Leichtes lösen der Hutmutter an den 4 Zugstangen (Z).

b Eine Mutter abschrauben und Zugstange soweit wie nötig hochziehen.

c Entsprechenden Anschlussstutzen drehen.  
Achtung! Immer nur eine Zugstange entfernen. Zugstange wieder einsetzen und Mutter leicht anziehen. Wenn nötig weitere Zugstange entfernen, wieder einsetzen und Mutter leicht anziehen.

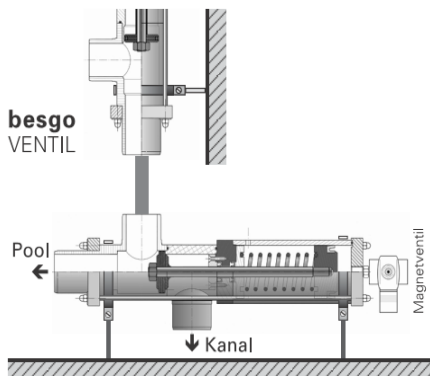
d Muttern über Diagonale mit Schraubendreher leicht anziehen, bis der Spalt zwischen den T-Stücken gleich Null ist. Unbedingt gleichmäßig anziehen und darauf achten, dass die O-Ringe eingeklemmt werden.

## Positionsmöglichkeiten



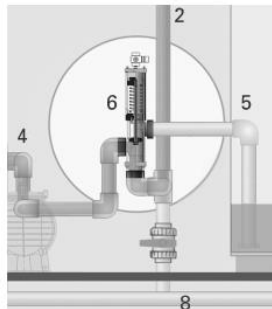
## Montage der 3-Wege-Ventile

- Klarspülen mit zusätzlichen 3-Wege Ventil



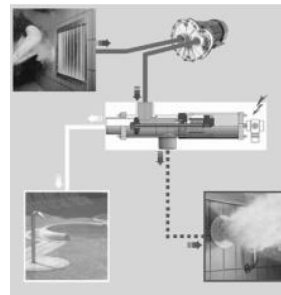
- Sparschaltung

- 2 vom Bodenablauf
- 4 Pumpe
- 5 Schwallwasserbehälter
- 6 besgo 3-Wege-Ventil
- 8 Kanal



- Autom. Umschalten von 2 Attraktionen

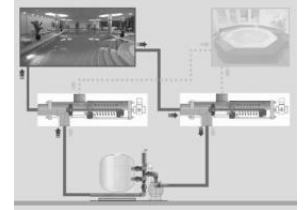
Umschalten ohne Abschalten!



Nur 1 Pumpe, 1 Ansaugvorrichtung für 2 Wasserattraktionen

- Autom. Umschalten Pool - Whirlpool

Damit die Ventile gleich schnell umschalten, empfehlen wir die Steuerung mit Druckluft



Nur 1 Filter, 1 Pumpe, 1 Wasseraufbereitung Umschalten ohne Abschalten!

## Anschluss Magnetventil

Besgo-VENTILE sind pneumatische Ventile. Sie können mit Wasser- oder mit Luftdruck betrieben werden.

**ACHTUNG: Der Steuerdruck sollte zwischen 3,5 - 6,0 bar liegen.**

Beim Betrieb mit Wasserdruck (mit Druckleitung PL, bauseits):

Wenn der Druck der Wasserleitung (Netzdruck) genügend hoch ist, eignet sich dieser hervorragend als Antriebsmedium. Um das Magnetventil vor Verschmutzung zu schützen, **muss ein Vorfilter eingebaut werden**. Ein verschmutztes Magnetventil kann hängen bleiben und somit zu Fehlfunktionen führen. Sollten noch andere die Verbraucher an derselben Wasserleitung angeschlossen sein (z.B. Niveauregler) muss unbedingt ein Rückschlagventil eingebaut werden. Das beim Schließen ausfließende Wasser (Anschluss R1) kann in die Kanalleitung abgeführt werden. **Es sind die jeweils nationalen Vorschriften der Sanitärbranche zu beachten.**

Für den Anschluss an die Wasserleitung wird das descon Übergangset Art.-Nr.: 55080Ü empfohlen



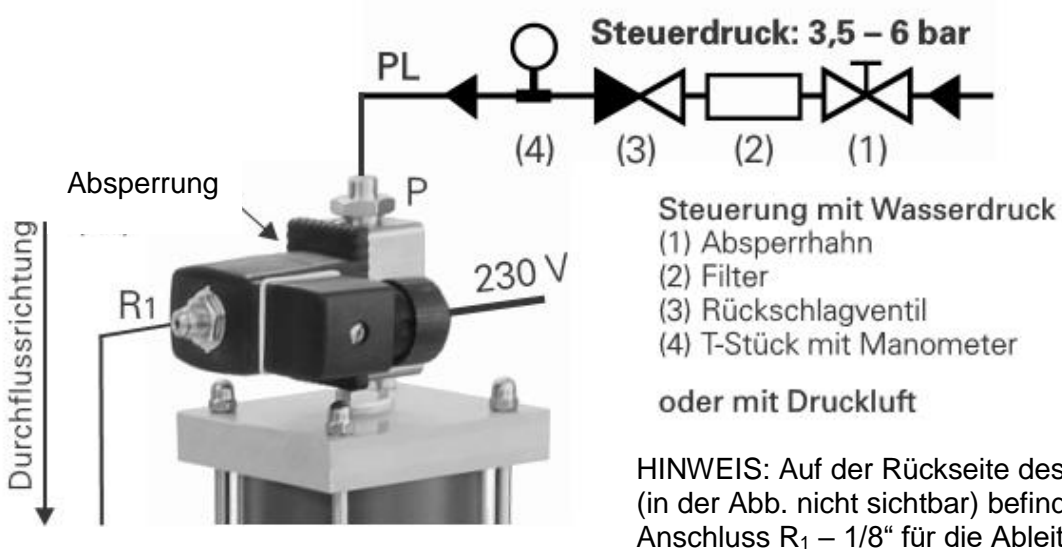
Anschluss Richtung  
Magnetventil 1/4" Außengewinde  
(flexible Verbindung - bauseits)

Anschluss Wasserleitung  
(Netzdruck) 3/8" Innengewinde

**HINWEIS:**

Diese Armatur nicht direkt auf dem besgo-Ventil montieren, ggfs. an einer Wand befestigen. Die Verbindung (PL) von der Armatur zum besgo-Ventil darf nur mit einer flexiblen Leitung (Druckschlauch) erfolgen.

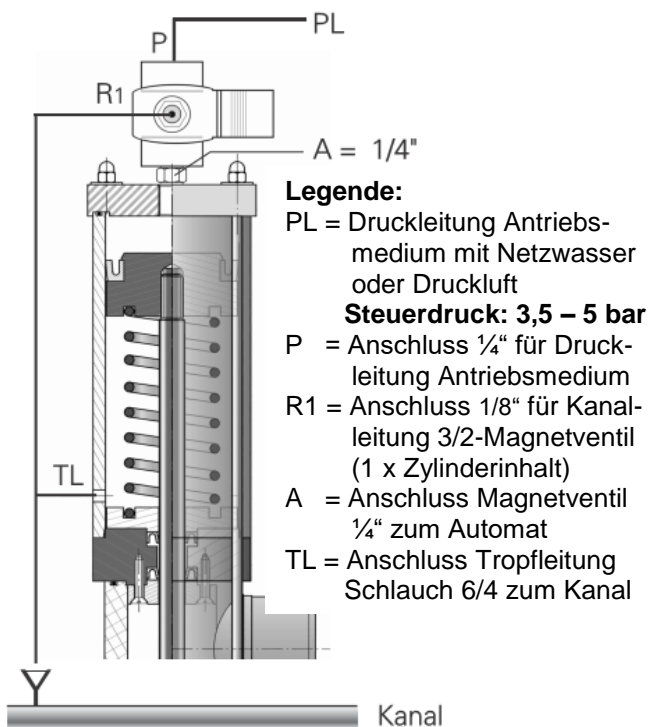
← Falsch Richtig →



## Beim Betrieb mit Druckluft:

Wenn der Netzdruck zu klein ist empfehlen wir die Ventile mit Luftdruck zu schalten. Dazu eignen sich preiswerte Kompressoren mit min. 20 l Tankinhalt. Die Ventile schalten mit Luftdruck wesentlich schneller als mit Wasser.

Tipp: Mit einer Zeitschaltuhr kann das Nachladen (Lärmpegel) des Kompressors auf eine Tageszeit beschränkt werden.



## Tipp für die Praxis

Das Rückschlagventil verhindert einen Druckabfall oder Sog, falls ein zweiter Verbraucher an der gleichen Leitung angeschlossen ist.

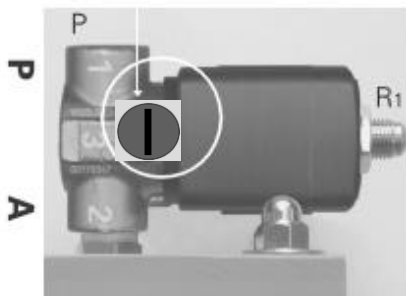
## Beispiel:

Beim Rückspülen kann zur selben Zeit die Nachspeisung des Überlaufsammlbehälters einschalten. Ohne Rückschlagventil kann dies zu einem Druckabfall im besgo-Ventil führen, was die sofortige Beendigung des Rückspülens zur Folge hat.

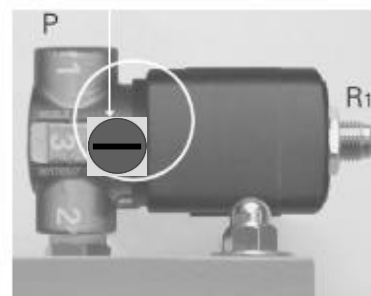
## Handnotbetätigung (Nur für Servicetechniker)

Zur Funktionskontrolle. Bei Betätigung der Handnotbetätigung wird ohne automatische Steuerung rückgespült. Um die Rückspülung von Hand auszulösen, muss am Magnetventil die Absperrung um 90° im Uhrzeigersinn gedreht werden.

**ACHTUNG:** Nach der Rückspülung Hebel unbedingt auf «Filtern» zurückstellen. (Bad wird sonst entleert).



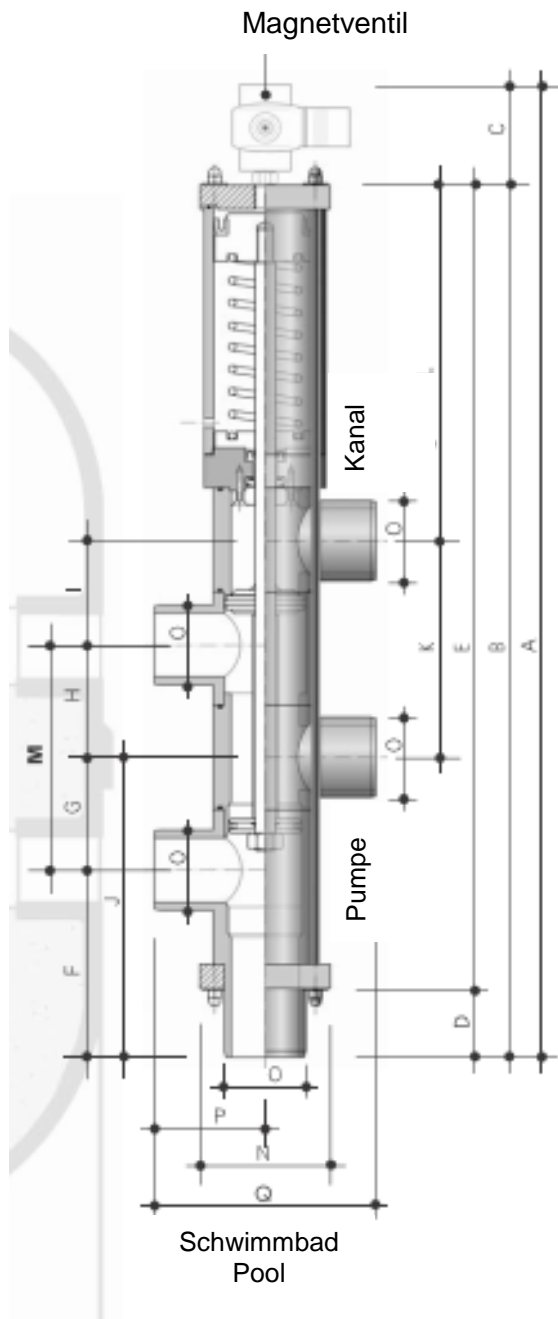
Stellung „Filtern“



Stellung „Rückspülen“

## 3. Technische Daten

### Rückspülventil DN40 /d50



Masstabelle / dimensions / dimensioni / dimensiones

		DN 40-125	DN 40-130	DN 40-140	DN 40-145	DN 40-190	DN 40-230
A	mm	579	584	594	599	644	684
B	mm	524	529	539	544	589	629
C	mm	55	55	55	55	55	55
D	mm	39	39	39	39	39	39
E	mm	485	490	500	505	550	590
F	mm	112	112	112	112	112	112
G	mm	62,5	65	70	72,5	88	115
H	mm	62,5	65	70	72,5	102	115
I	mm	65	65	65	65	65	65
J	mm	175	177,5	182,5	185	200,5	227,5
K	mm	127,5	130	135	137,5	167	180
L	mm	221	221	221	221	221	221
<b>M</b>	<b>mm</b>	<b>125</b>	<b>130</b>	<b>140</b>	<b>145</b>	<b>190</b>	<b>230</b>
N	□ mm	80	80	80	80	80	80
O	∅ mm	50	50	50	50	50	50
P	mm	64,5	64,5	64,5	64,5	64,5	64,5
Q	mm	129	129	129	129	129	129

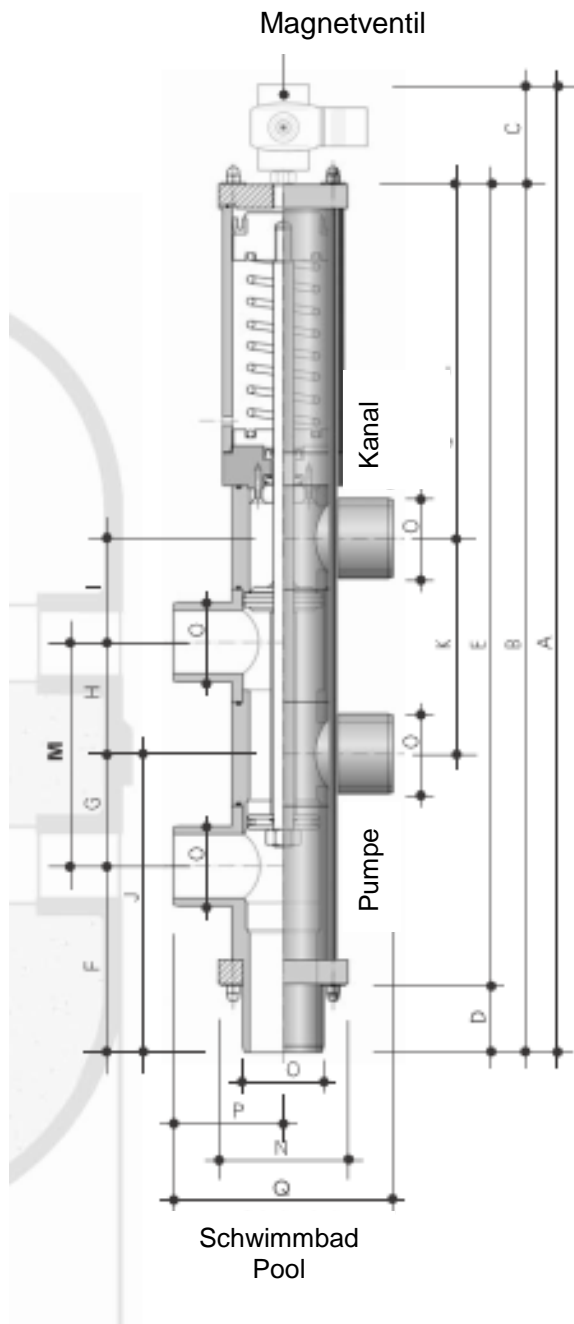
Gewicht / poids / peso / weight / peso

ca. kg 3,05 3,1 3,15 3,2 4,3 5,5

M = Anschluss an Filter      Montage siehe Anleitung



## Rückspülventil DN50 /d63



Masstabelle / dimensions / dimensioni / dimensiones

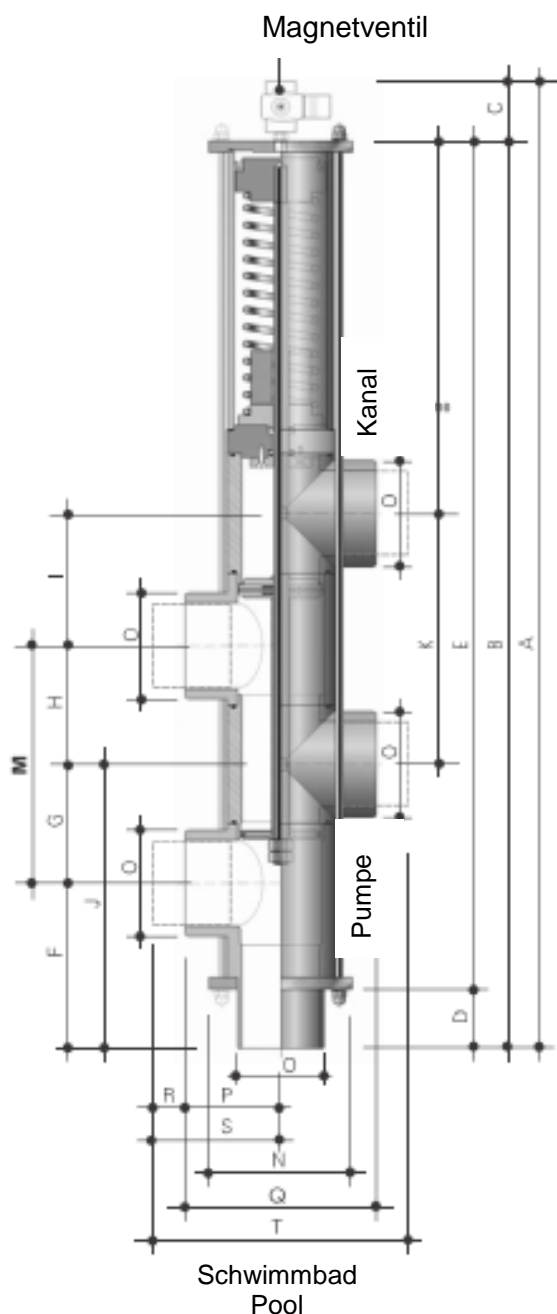
		DN 50-140	DN 50-170	DN 50-190	DN 50-230	DN 50-290
A	mm	645	672	652	737	797
B	mm	590	617	597	682	742
C	mm	55	55	55	55	55
D	mm	45	45	45	45	45
E	mm	545	572	642	637	697
F	mm	137	137	118	118	118
G	mm	70	85	95	115	145
H	mm	70	85	95	95	95
I	mm	73	70	95	95	95
J	mm	207	222	213	233	263
K	mm	143	155	190	210	240
L	mm	240	240	239	239	239
<b>M</b>	<b>mm</b>	<b>140</b>	<b>170</b>	<b>190</b>	<b>230</b>	<b>290</b>
N	□ mm	100	100	100	100	100
O	∅ mm	63	63	63	63	63
P	mm	82	82	82	82	82
Q	mm	164	164	164	164	164

Gewicht / poids / peso / weight / peso

ca. kg 4,7 5,8 6,4 7,8 9,8

M = Anschluss an Filter      Montage siehe Anleitung

## Rückspülventil DN65 /d75



**DN65 /d75**  
**DN80 /d90**  
**DN100 /d110**  
**DN125 /d140**

Masstabelle / dimensions / dimensioni / dimensiones

		DN 65-250	DN 80-300	DN 100-360	DN 125-450
A	mm	897	1075	1321	1598
B	mm	842	1020	1266	1518
C	mm	55	55	55	80
D	mm	57	64	78	110
E	mm	785	956	1188	1408
F	mm	173	178	212	286
G	mm	125	150	180	225
H	mm	125	150	180	225
I	mm	125	150	180	225
J	mm	298	328	392	511
K	mm	250	300	360	450
L	mm	294	336	514	582
<b>M</b>	<b>mm</b>	<b>250</b>	<b>300</b>	<b>360</b>	<b>450</b>
N	□ mm	120	150	190	190/210
O	∅ mm	75	90	110	140
P	mm	83	99	118	147,5
Q	mm	166	198	236	295
R	mm	44	50	61	74
S	mm	127	149	179	221,5
T	mm	254	298	358	443

Gewicht / poids / peso / weight / peso  
ca. kg 7,8 13,5 21,5 45,0

M = Anschluss an Filter Montage siehe Anleitung

## 4. BESGO- Ventile – descon- Artikelnummern



### BESGO Rückspülautomaten

BESGO Rückspülautomaten aus PVC - U mit hydraulischem Antrieb für Wasser oder Luft. DN 40 - 125 mit Klebenippel (ausser klebbar), Innenteile in V4A 1.4571, Dichtung Viton / PTFE - ozonbeständig, inkl. Magnetventil mit Handnotbetätigung aufgebaut. Rückspülventil inkl. 3/2 230 Volt Magnetventil - aufgebaut, Druckverlust: à 20 m³/h = 3 mWs Druckverlust



BERATUNG



ANFERTIGUNG

<b>BESGO</b> Rückspülautomat, 5-Wege-Ventil, DN 40 / 50 mm, Achsmaß 125 mm. U. a. für <b>descon® home BASIC</b> 500 / 610 mm und <b>PREMIUM</b> 610 mm.	Art.-Nr. 55050
<b>BESGO</b> Rückspülautomat, 5-Wege-Ventil, DN 50 / 63 mm, Achsmaß 190 mm. U. a. für <b>descon® home PERMIUM</b> 765 / 910 mm und <b>EXCLUSIV</b> 610 / 765 und 920 mm.	Art.-Nr. 55051
<b>BESGO</b> Rückspülautomat, 5-Wege-Ventil, DN 80 / 90 mm, Achsmaß 300 mm	Art.-Nr. 55052
<b>BESGO</b> Rückspülautomat, 5-Wege-Ventil, DN 100 / 110 mm, Achsmaß 360 mm	Art.-Nr. 55053
<b>BESGO</b> Rückspülautomat, 5-Wege-Ventil, DN 125 / 140 mm, Achsmaß 450 mm	
Ausführung für Wasserdruck	Art.-Nr. 55054W
Ausführung für Luftdruck	Art.-Nr. 55054L

Art.-Nr.:	Artikelbeschreibung
55080Ü	Übergangssset besgo auf Installationseinheit 3/8", für Steuerdruck Wasser 3,5 bis 6 bar. Bestehend aus: Manometer 0- 10 bar, Rückschlagventil, Feinfilter und Absperrhahn
55087	Magnetventil 3/2 230 V/50 Hz ¼" für besgo DN 40/50/65 – 2 mm Bohrung

BA00218

---

DESCON GMBH – INNOVATIVE WASSERTECHNIK  
Siemensstraße 10 | 63755 Alzenau | Germany |  
Telefon: +49 (0)6023 50 701-0  
Telefax: +49 (0)6023 50 701-20  
[Info@descon-trol.de](mailto:Info@descon-trol.de)      [www.descon-trol.de](http://www.descon-trol.de)

VS: 2019-06-03